

# Flag

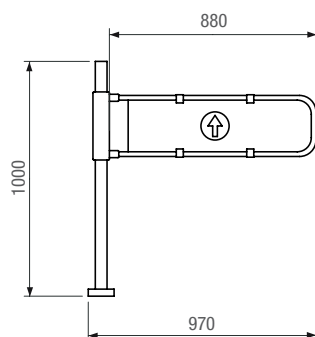
## Portelli meccanici



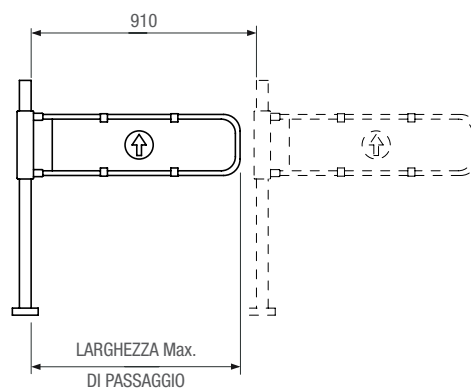
## La soluzione polivalente per il controllo dei flussi pedonali

- Flag è il portello meccanico ad apertura a spinta con chiusura automatica per gravità.
- Trova applicazioni in diversi ambiti: piscine, centri sportivi, centri fitness-benessere, punti vendita, uscita di sicurezza, centri commerciali e supermercati.
- E' studiato per agevolare il passaggio di persone diversamente abili.
- Flag è l'ideale ovunque vi sia la necessità di regolare il senso di afflusso delle persone per motivi di sicurezza, controllo e igiene.
- È perfetto se utilizzato come passaggio di servizio nei punti vendita e come varco adibito ad uscita di sicurezza.

## Dimensioni (mm)



## Applicazione (mm)



## Informazioni tecniche

Tipo	PSBPCWOA - PSBPCCWA - PSBP00A
Peso (Kg)	10

# La gamma completa



Codice	Descrizione
<b>Portelli meccanici</b>	
001 <b>PSBPCWOA</b>	Portello meccanico con colonna a destra e serratura a chiave. H = 1000 mm L = 900 mm.
001 <b>PSBPCCWA</b>	Portello meccanico con colonna a sinistra e serratura a chiave. H = 1000 mm L = 900 mm.
001 <b>PSBP00A</b>	Portello meccanico bidirezionale e serratura a chiave H = 1000 mm L = 900 mm.
<b>Accessori</b>	
001 <b>PSOPG01</b>	Canalizzatore completo di montante con archetto in acciaio AISI 304, flangia di fissaggio in ferro zincato e copriflangia in plastica cromata H = 1000 mm.
001 <b>PSOPG01X</b>	Canalizzatore in acciaio AISI 304 completo di montante con archetto, flangia di fissaggio e copriflangia H = 1000 mm.
<b>Trattamenti personalizzati</b>	
001 <b>PSMLANT01</b>	Sovrapprezzo per modifica lunghezza anta. (Min. = 500 mm - Max. = 900 mm).



NOTE  
001PSMLANT01 Specificare la larghezza personalizzata dell'anta (Min. = 500 mm - Max. = 900 mm).